

紧固件 铆钉用通孔

Fasteners—Clearance holes for rivets

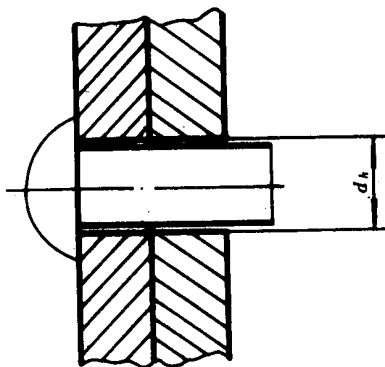
代替 GB 152-76
有关部分

1 主题内容

本标准规定了公称直径为0.6~36mm的铆钉用通孔尺寸。

2 尺寸

尺寸见下图及表。



| | | mm | | | | | | | | | | | | | | |
|------------|-----|------|------|------|------|-----|------|------|------|------|-----|-----|-----|-----|-----|-----|
| 铆钉公称直径 d | | 0.6 | 0.7 | 0.8 | 1 | 1.2 | 1.4 | 1.6 | 2 | 2.5 | 3 | 3.5 | 4 | *5 | 6 | 8 |
| d_h 精装配 | | 0.7 | 0.8 | 0.9 | 1.1 | 1.3 | 1.5 | 1.7 | 2.1 | 2.6 | 3.1 | 3.6 | 4.1 | 5.2 | 6.2 | 8.2 |
| 铆钉公称直径 d | | 10 | 12 | 14 | 16 | 18 | 20 | 22 | 24 | 27 | 30 | 36 | | | | |
| d_h | 精装配 | 10.3 | 12.4 | 14.5 | 16.5 | — | — | — | — | — | — | — | | | | |
| | 粗装配 | 11 | 13 | 15 | 17 | 19 | 21.5 | 23.5 | 25.5 | 28.5 | 32 | 38 | | | | |

附加说明:

本标准由全国紧固件标准化技术委员会提出。

本标准由国家机械工业委员会标准化研究所归口。

本标准由国家机械工业委员会标准化研究所负责起草。