

紧固件 沉头用沉孔

Fasteners—Countersinks for
countersunk head screws

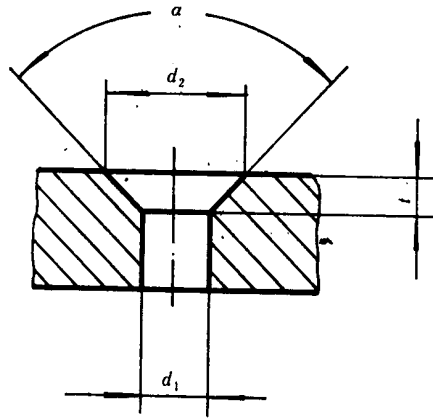
代替 GB 152-76
有关部分

1 主题内容

本标准规定了沉头螺钉、半沉头螺钉、沉头自攻螺钉、半沉头自攻螺钉、沉头木螺钉和半沉头木螺钉用的沉头沉孔尺寸。

2 尺寸

尺寸见下图及表1~表3。



2.1 表1 适用于沉头螺钉及半沉头螺钉用的沉孔尺寸。

表 1 mm

螺纹规格	M1.6	M 2	M2.5	M 3	M3.5	M 4	M 5	M 6	M 8	M10	M12	M14	M16	M20
d_2	3.7	4.5	5.6	6.4	8.4	9.6	10.6	12.8	17.6	20.3	24.4	28.4	32.4	40.4
$t \sim$	1	1.2	1.5	1.6	2.4	2.7	2.7	3.3	4.6	5.0	6.0	7.0	8.0	10.0
d_1	1.8	2.4	2.9	3.4	3.9	4.5	5.5	6.6	9	11	13.5	15.5	17.5	22
a	$90^\circ \pm 4'$													

注：尺寸 d_1 和 d_2 的公差带均为H13。

2.2 表2 适用于沉头自攻螺钉及半沉头自攻螺钉用的沉孔尺寸。

表 2

螺钉规格	ST2.2	ST2.9	ST3.5	ST4.2	ST4.8	ST5.5	ST6.3	ST 8	ST9.5
d_2	4.4	6.3	8.2	9.4	10.4	11.5	12.6	17.3	20
$t \sim$	1.1	1.7	2.4	2.6	2.8	3.0	3.2	4.6	5.2
d_1	2.4	3.1	3.7	4.5	5.1	5.8	6.7	8.4	10
a	$90^\circ \begin{smallmatrix} -2^\circ \\ -4^\circ \end{smallmatrix}$								

注：尺寸 d_1 和 d_2 的公差带均为H12。

2.3 表3适用于沉头木螺钉及半沉头木螺钉用的沉孔尺寸。

表 3

mm

公称规格	1.6	2	2.5	3	3.5	4	4.5	5	5.5	6	7	8	10
d_2	3.7	4.5	5.4	6.6	7.7	8.6	10.1	11.2	12.1	13.2	15.3	17.3	21.9
$t \sim$	1.0	1.2	1.4	1.7	2.0	2.2	2.7	3.0	3.2	3.5	4.0	4.5	5.8
d_1	1.8	2.4	2.9	3.4	3.9	4.5	5.0	5.5	6.0	6.6	7.6	9.0	11.0
a	$90^\circ \begin{smallmatrix} -2^\circ \\ -4^\circ \end{smallmatrix}$												

注：尺寸 d_1 和 d_2 的公差带均为H13。

附加说明：

本标准由全国紧固件标准化技术委员会提出。

本标准由国家机械工业委员会标准化研究所归口。

本标准由国家机械工业委员会标准化研究所负责起草。